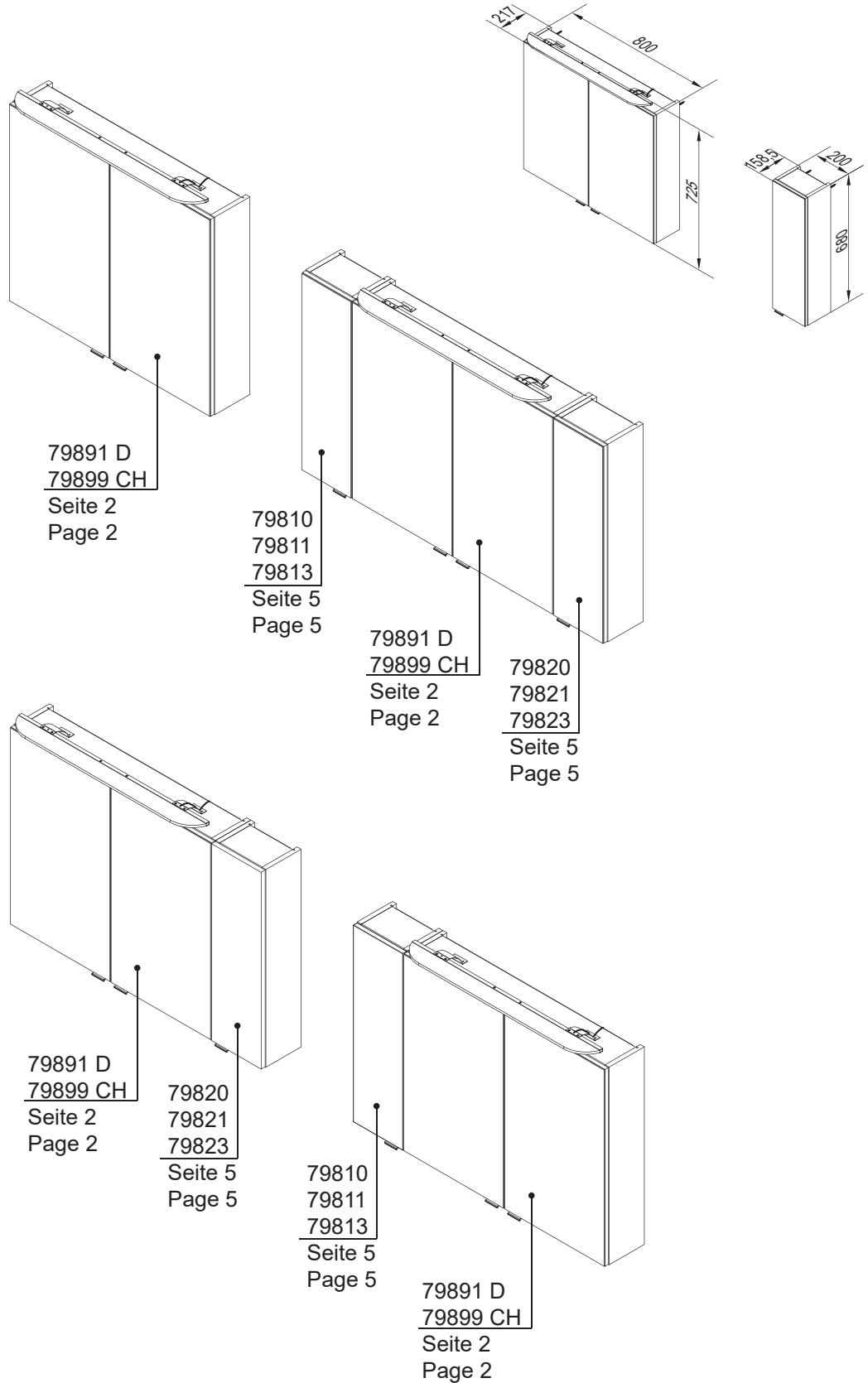


Dieses Produkt enthält eine Lichtquelle der Energieeffizienzklasse G.  
 This product contains a light source of energy efficiency class G.

## LUXOR



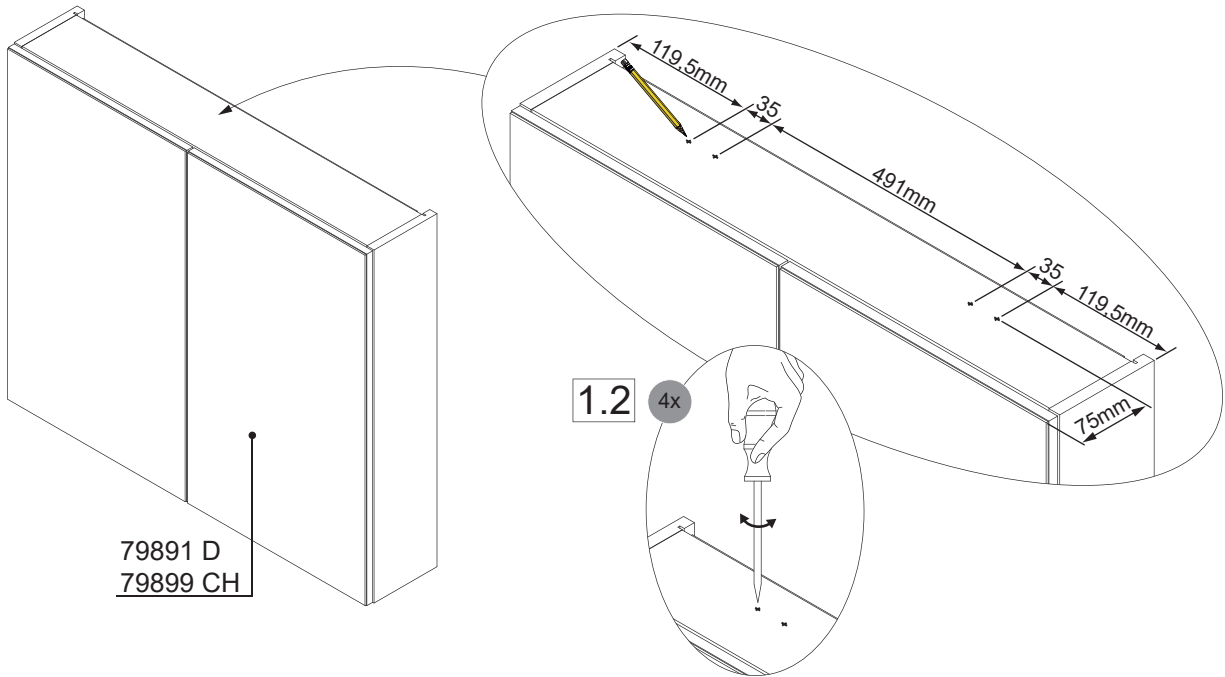
Alle Maßangaben sind ca.-Maße und können geringfügig abweichen.  
 All measurements are approximate and may vary slightly.

**FACKELMANN®** GmbH + Co. KG  
 Sebastian-Fackelmann-Str. 6  
 91217 Hersbruck • Deutschland  
 FAX: 09151/811-294  
 Servicetelefon: 09151/811-206  
 servicebm@fackelmann.de  
 www.fackelmann.com

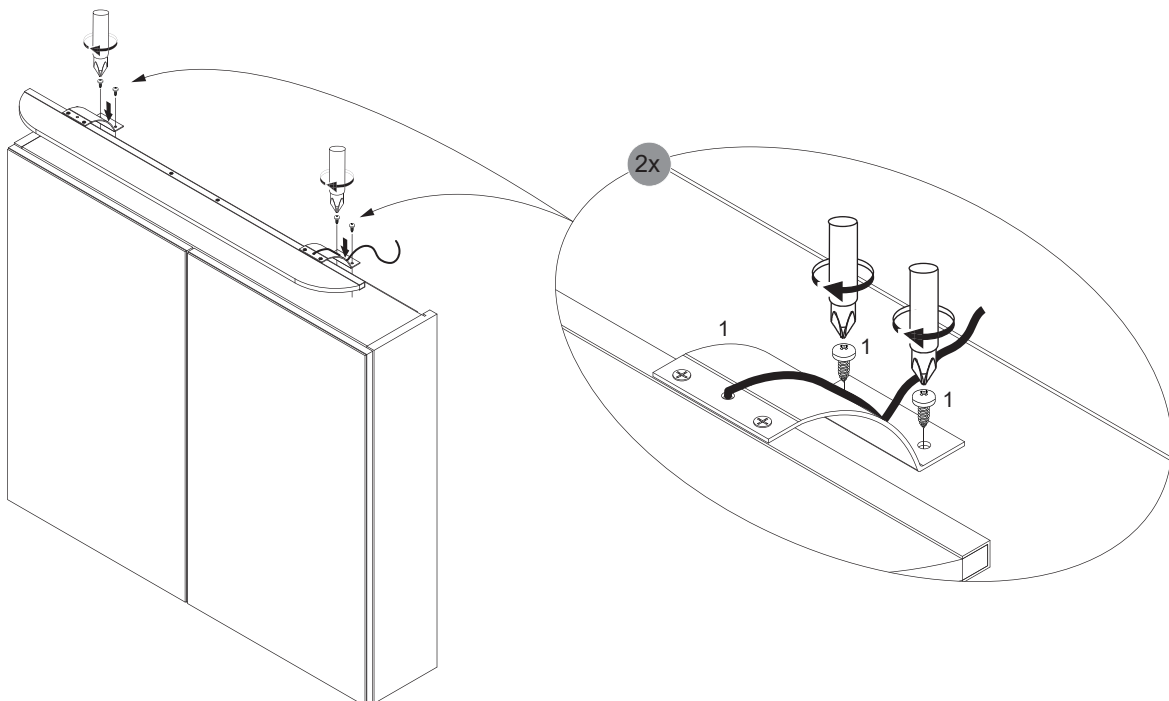
5BB0798910 S1 10/22

1 4 x 14mm 4SL0798910	2 4SL0826910	3 4BB0798032	4 3,0x12mm 4SK3.0X120	5 4SL2872810	6 4XBB81HDN0	7 Ø8
1 x	2 x	2 x	4 x	8 x	2 x	2 x

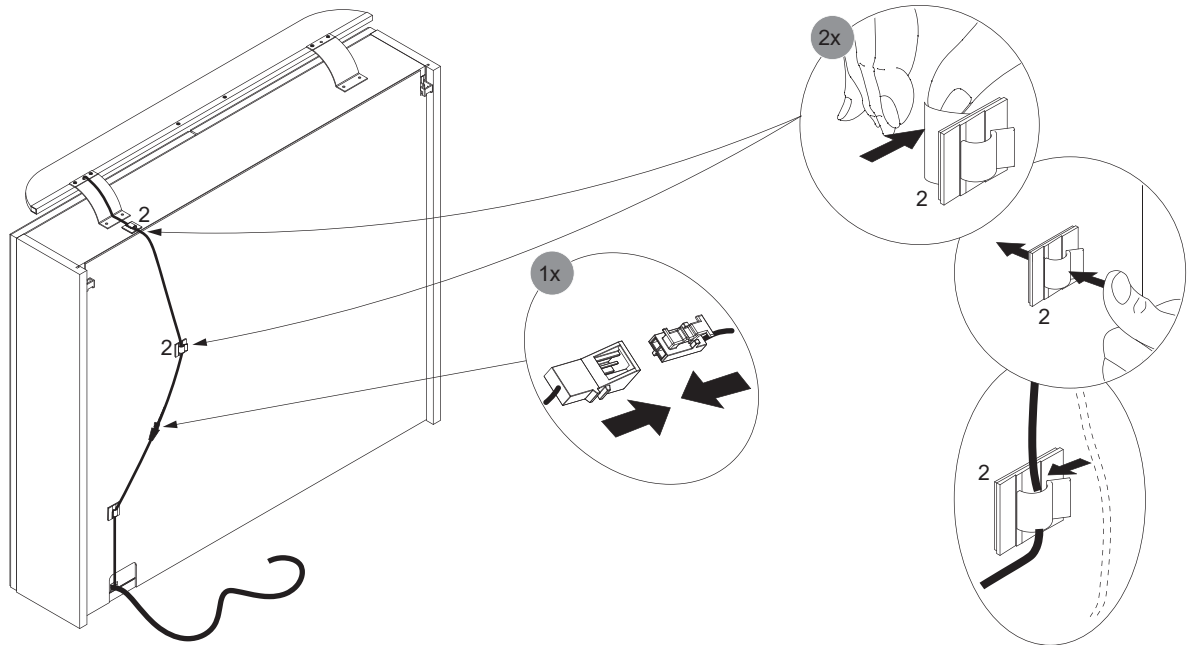
**1** 1.1



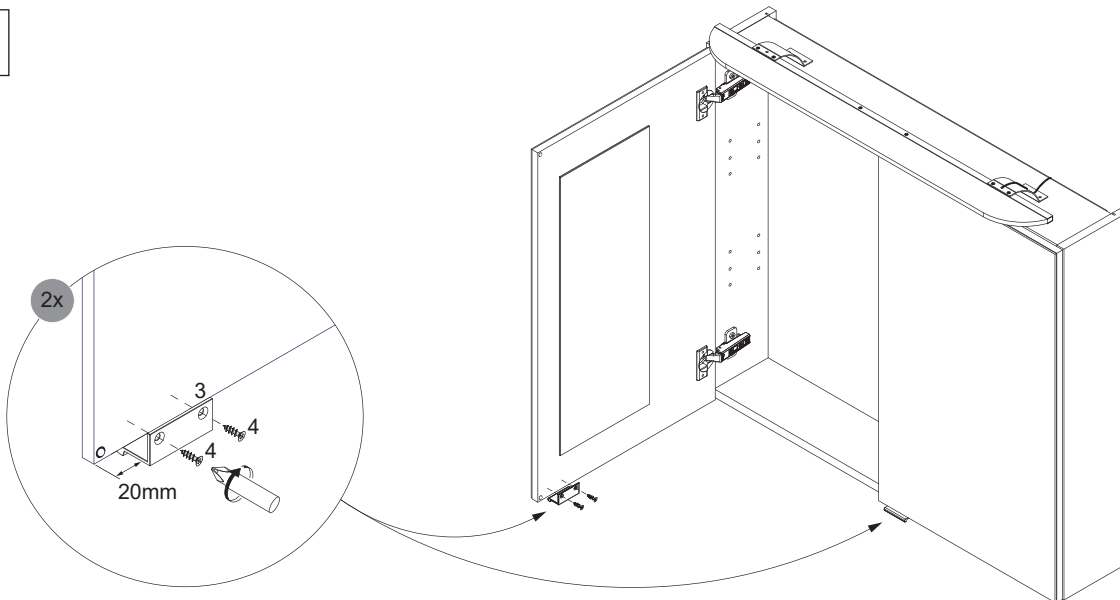
**1.3**



1.4

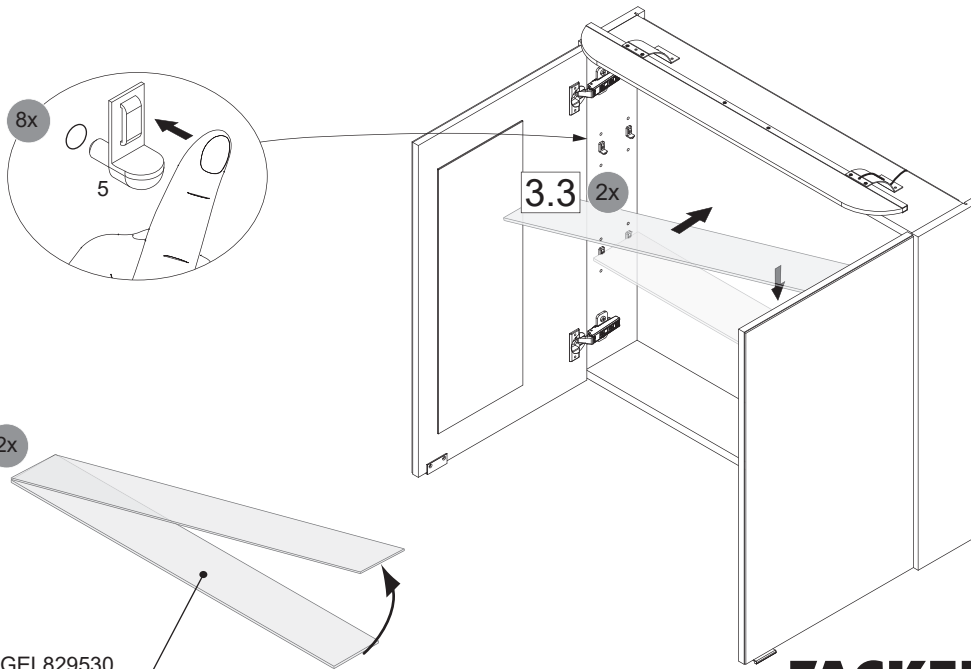


2



3

3.1

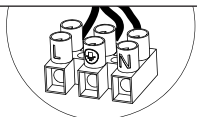


4GEL829530

**FACKELMANN®**

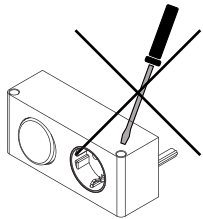
5BB0798910 S3 10/22

4



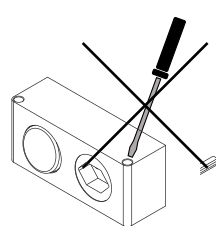
VDE 0100-701  
IEC 60364-7-701!

MAX. 16 A  
230 V ~ 50Hz



DE: 4SL0834729

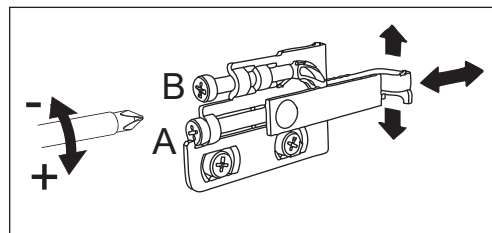
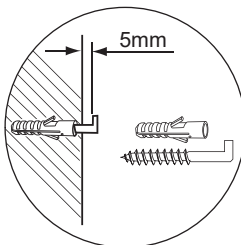
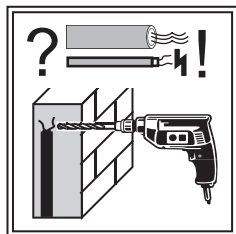
MAX. 10 A  
230 V ~ 50Hz



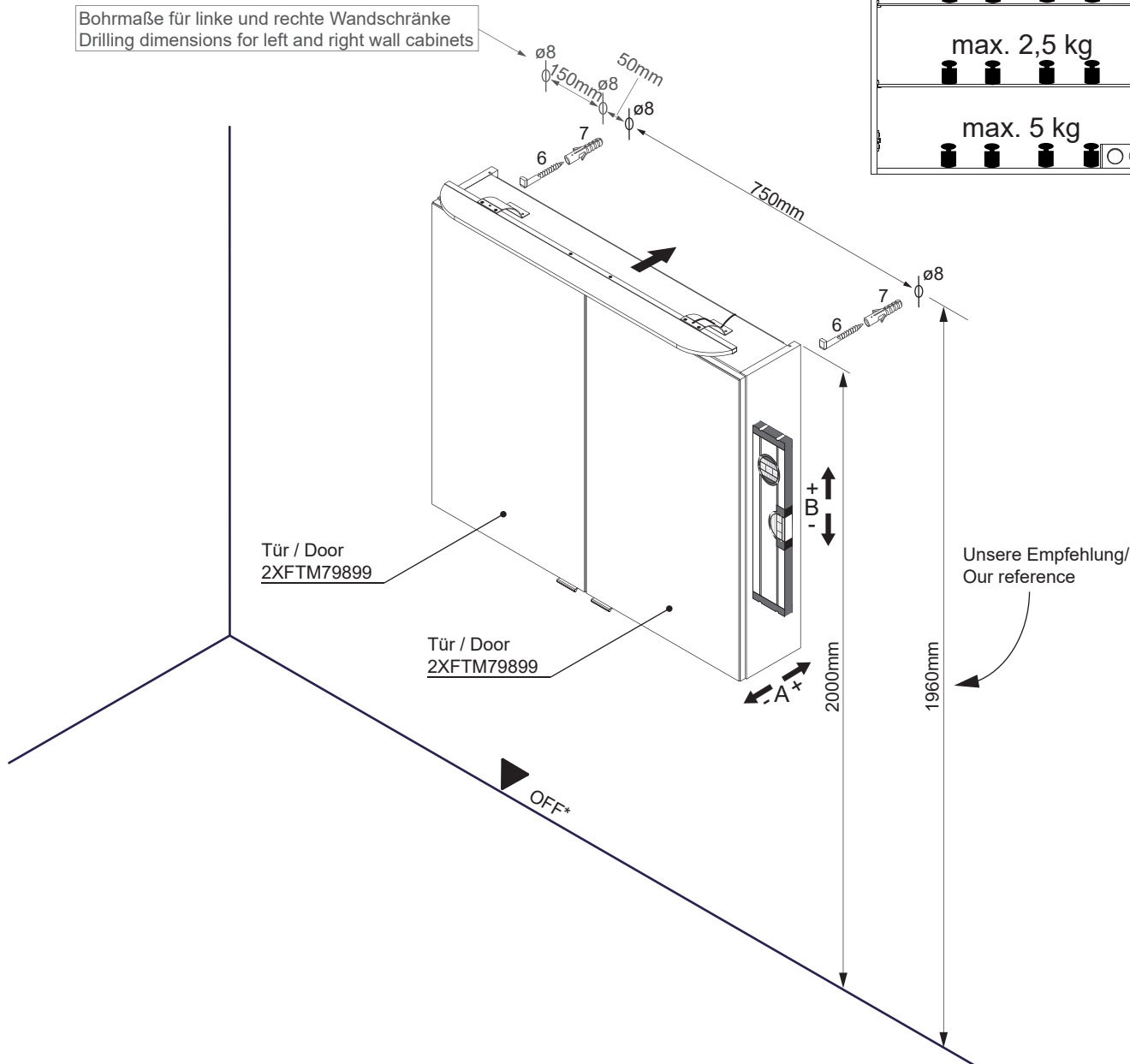
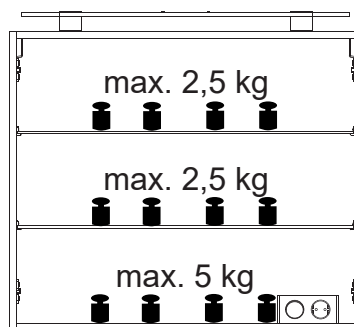
CH: 4SL0834791

Eine defekte Elektrobox ist  
vollständig durch eine neue Box zu  
ersetzen.

The trafo-box cannot be repaired and  
must be replaced.

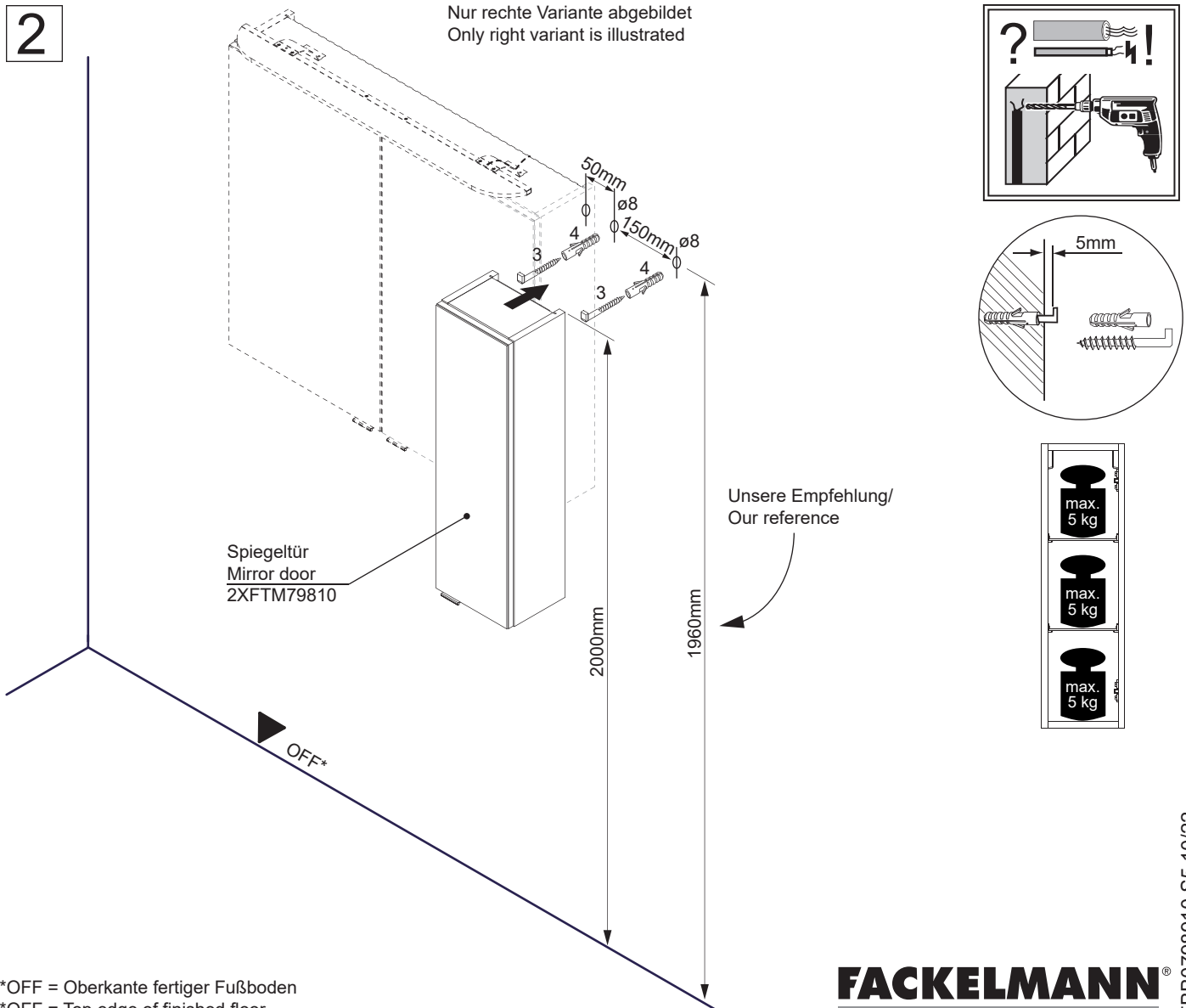
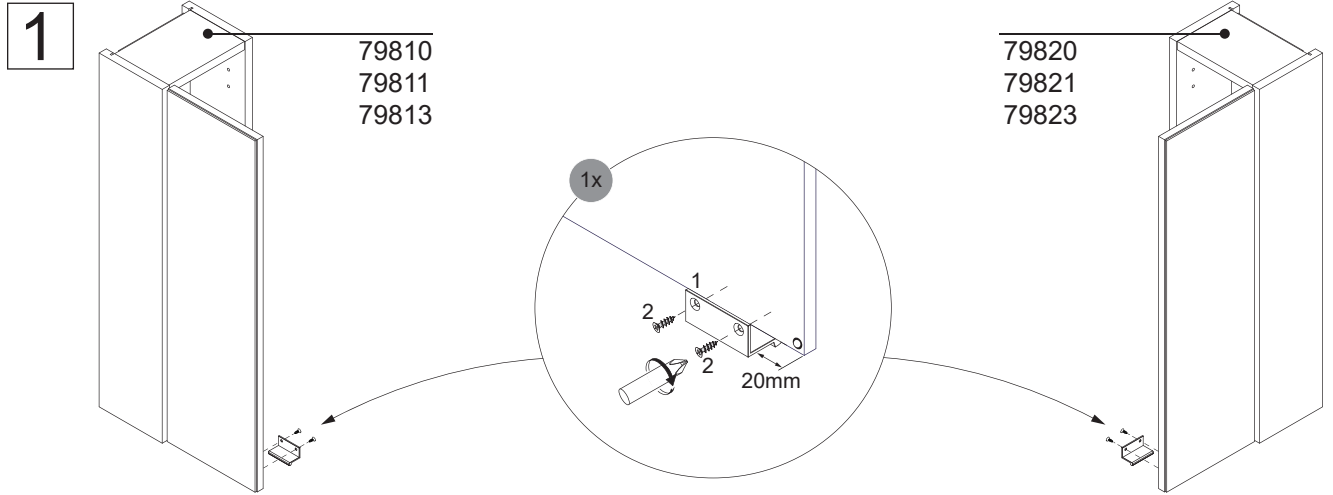


Bohrmaße für linke und rechte Wandschränke  
Drilling dimensions for left and right wall cabinets



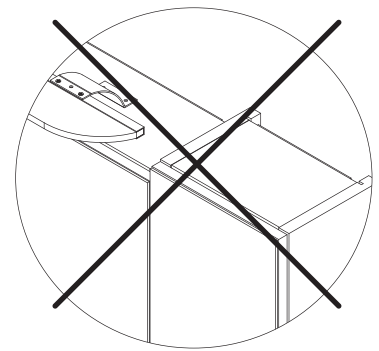
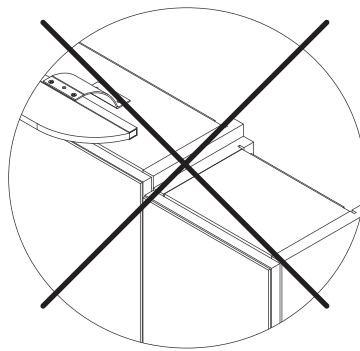
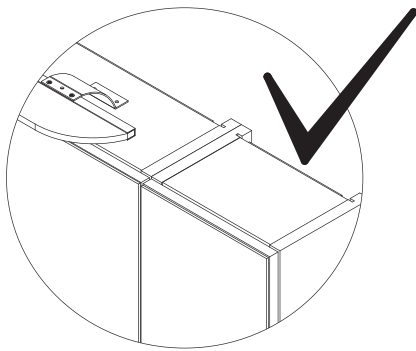
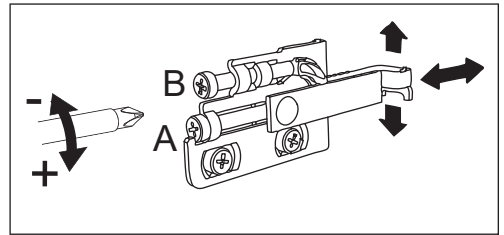
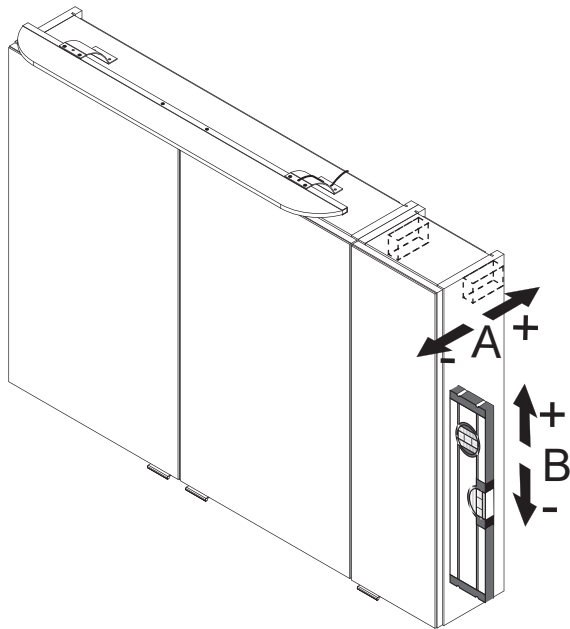
\*OFF = Oberkante fertiger Fußboden  
\*OFF = Top edge of finished floor

1	2	3	4	5
4BB0798032	3,0x12mm 4SK3.0X120	4XBB81HDN0	Ø8 4RW4.0X270	4,0x27mm
1 x	2 x	2 x	2 x	2 x



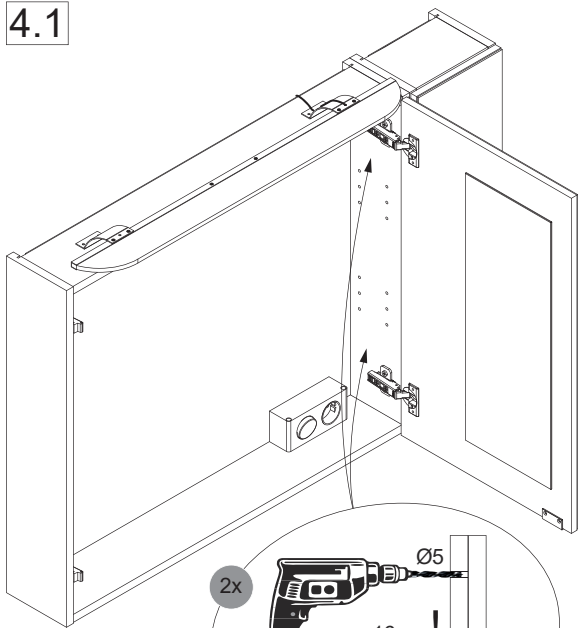
\*OFF = Oberkante fertiger Fußboden  
\*OFF = Top edge of finished floor

3

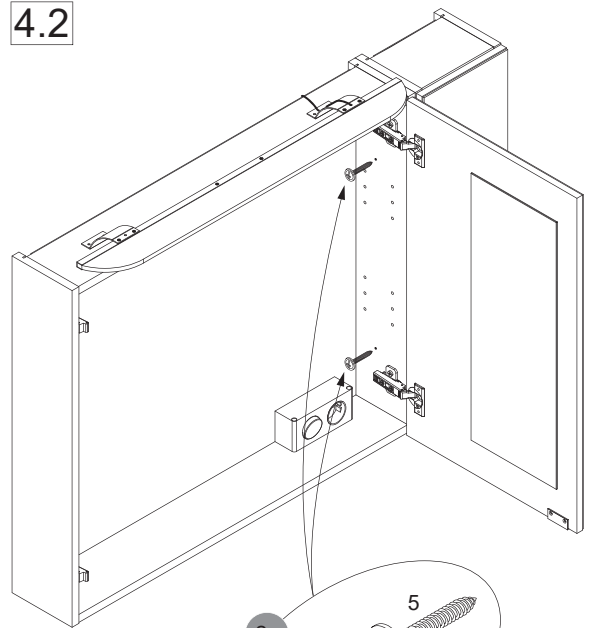


4

4.1



4.2



**FACKELMANN®**

5BB0798910 S6 10/22

